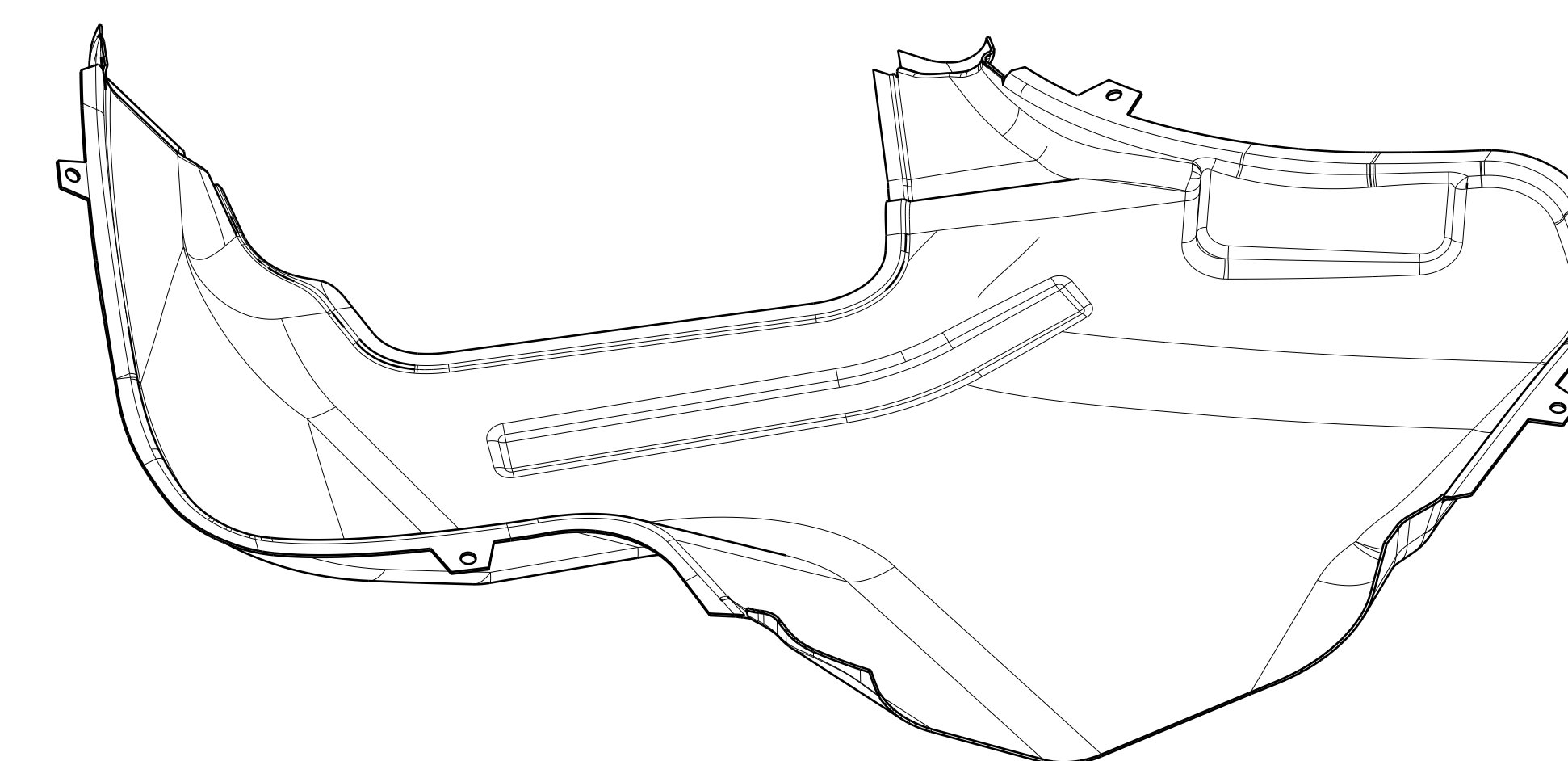
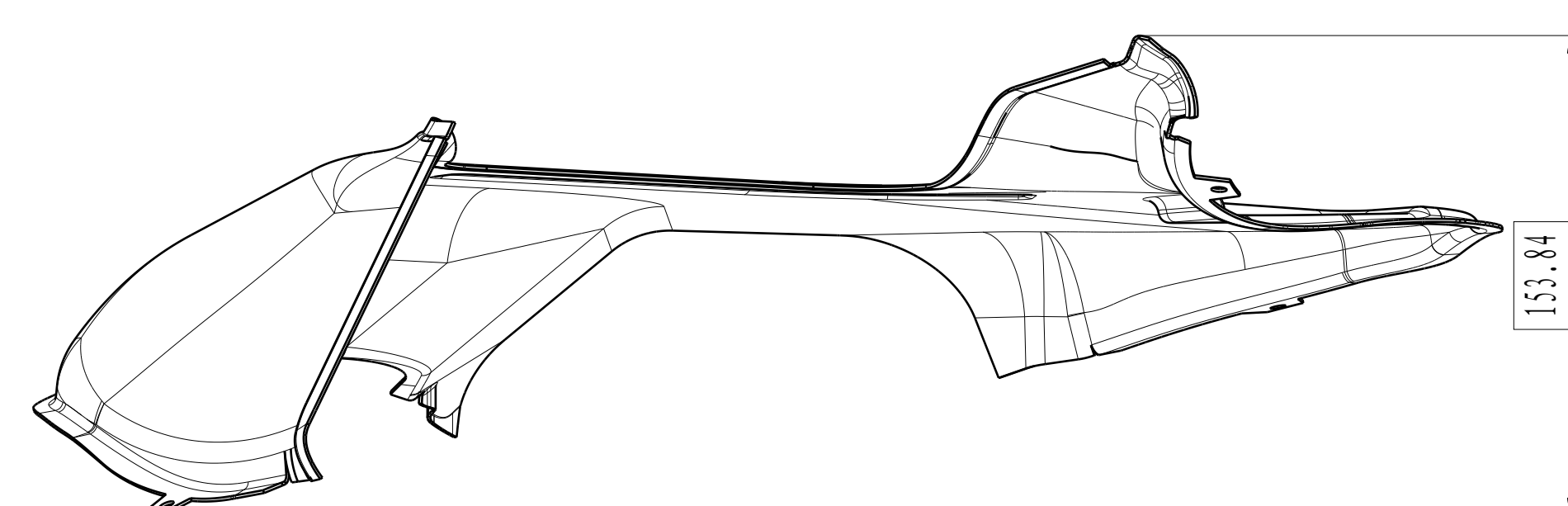
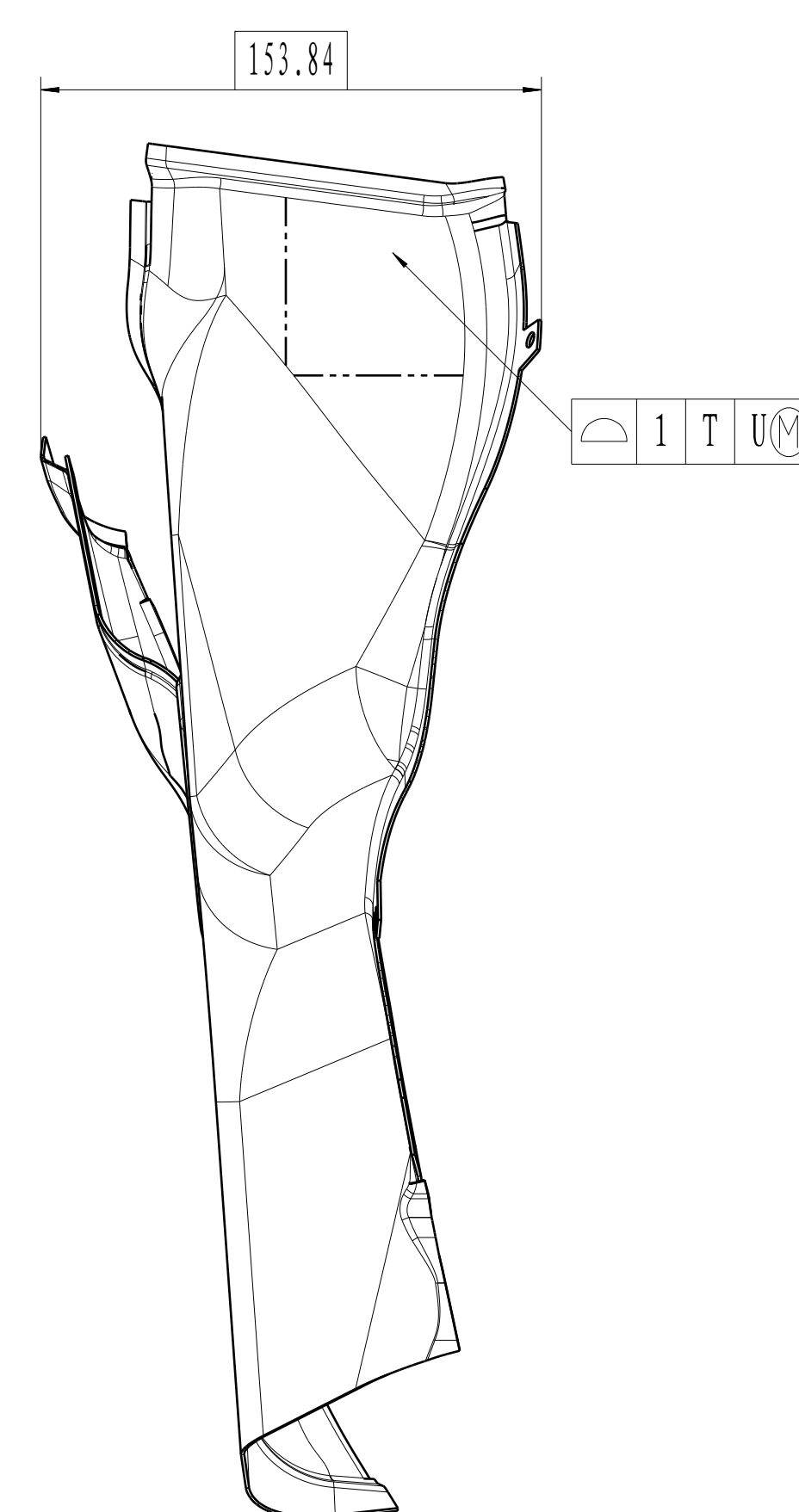
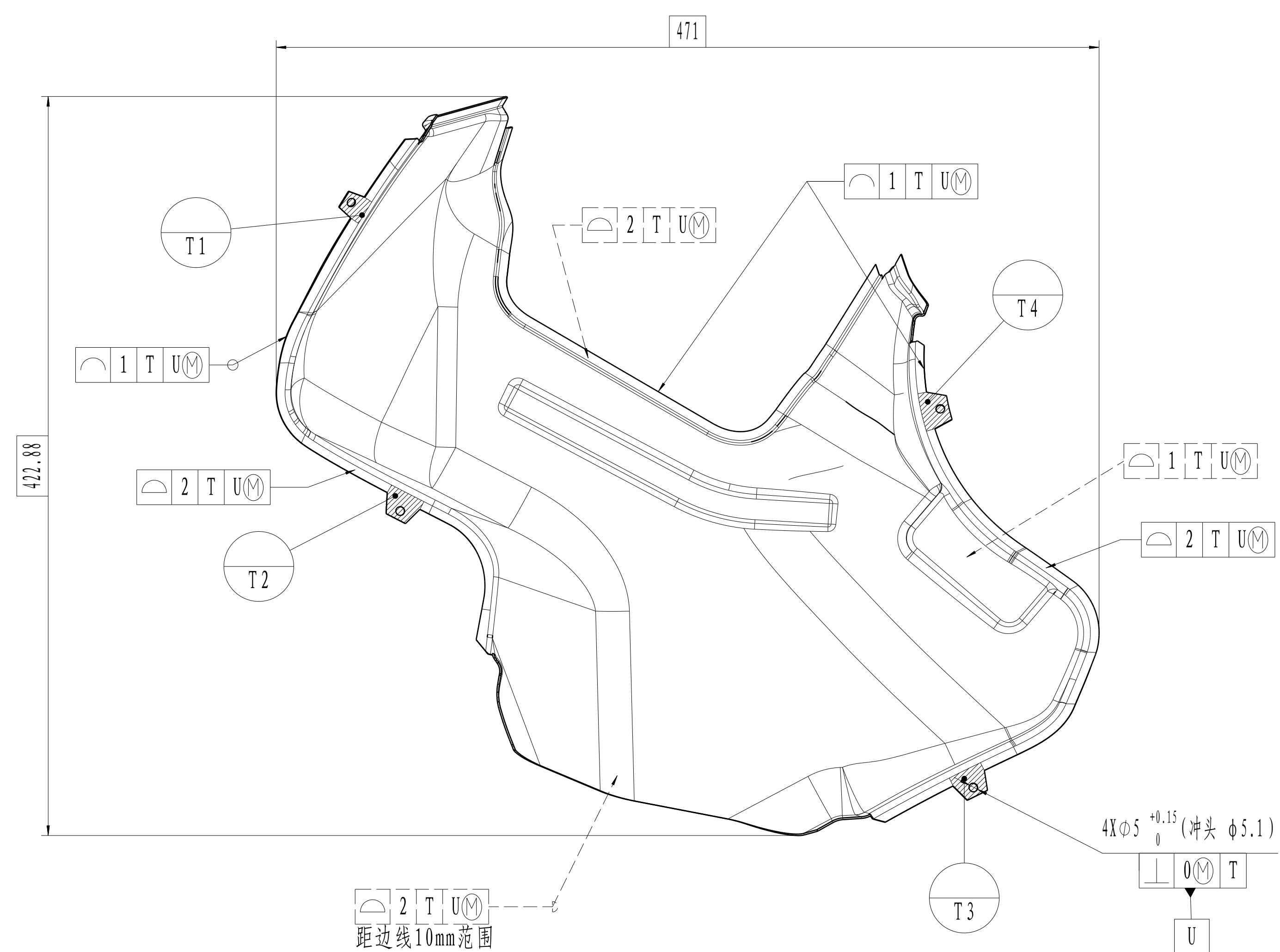


原图图号	版本	描述	日期



技术要求

- 3D数模尺寸为理论尺寸,未注尺寸参见3D数模;
- 零件表面不允许有裂纹、起皱等影响性能的缺陷;
- 不允许有影响安全操作的毛刺;
- 外露外表面不允许有拉丝、麻点、擦伤、擦毛、变形等缺陷;
- 材料减薄率小于25%;
- 未注几何公差:

未注面轮廓度

 $\Delta 2.0 T U M$

未注线轮廓度

 $\Delta 2.0 T U M$

所有非关键非圆特征

 $\phi 2.0 M T U M$

所有非关键圆孔特征

 $\phi 2.0 M T U M$