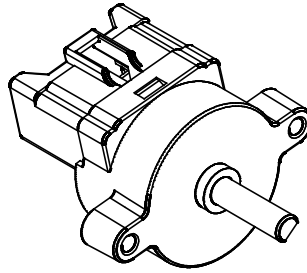
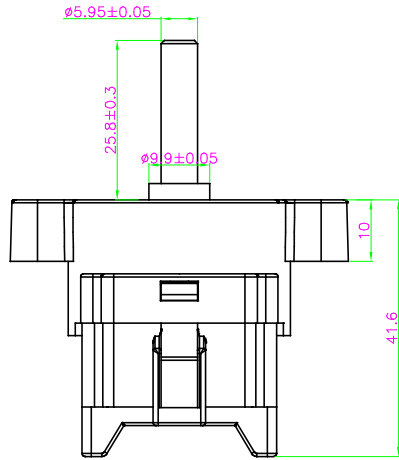


01574300



技术要求

1. 未注尺寸公差按GB 1804-m级。
2. 未注形位公差按GB 1184-K级。
3. 外观电镀件无锈蚀、无明显变形。
4. 各零部件安装卡扣应到位、牢固，不应出现松动、破损、裂纹现象。
5. 转轴在转动过程中手感档位应清晰、定位准确、转轴在径向轴向不应存在明显影响接触稳定性的晃动，灯光检测显示应稳定可靠，不应有阻滞发卡、灯光闪烁现象。
6. 各档位在转换时，应保证先接通，后断开。
7. 各插片在没有导通的情况下，相互间能承受500V的高压不被击穿。
8. 工作电压:DC24V;额定电流15A, 最大承受电流30A。额定电流下耐久50000次。
- △ 9. 风量开关旋转扭力为 6-8N.cm。
10. 风量开关档位转换时不应有明显的弹簧压缩声音。



档位通断图

插片 档位	1	2	3	4	5	6
OFF	○	○	○	○	○	○
1				○	○	○
2	○	○			○	○
3		○			○	○
4			○	○	○	○

借(通)用件登记

描 图

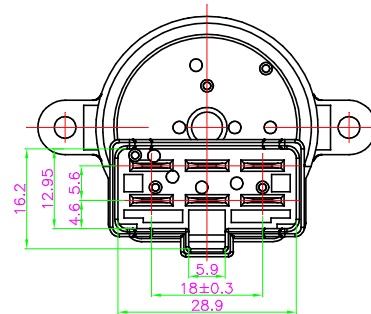
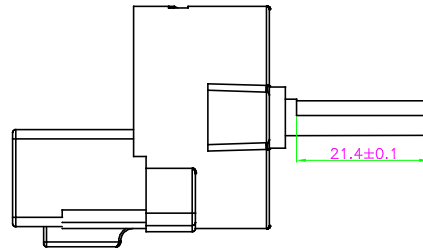
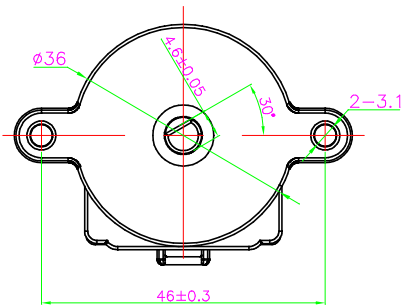
描 校

旧底图总号

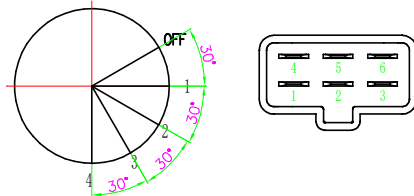
底图总号

签 字

日 期



档位图



标记	处数	更改文件号	签字	日期	版次	0
设计		标准化			图样标记	数量
制图		审核				重量
校对		批准				比例
工艺		日期			共 1 页	第 1 页

杭州富阳恒泰汽车电器有限公司

M4风量开关 (YT101F-WX)

01574300