

整车零件号

更改标识
PDI

处数
PLC' S

更改通知书号
EWO NO.

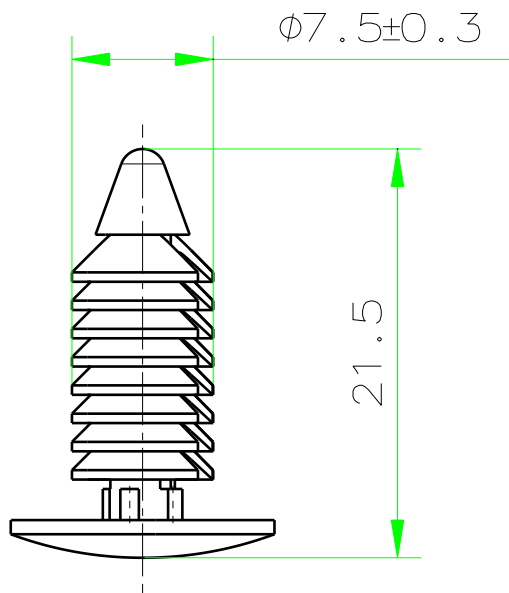
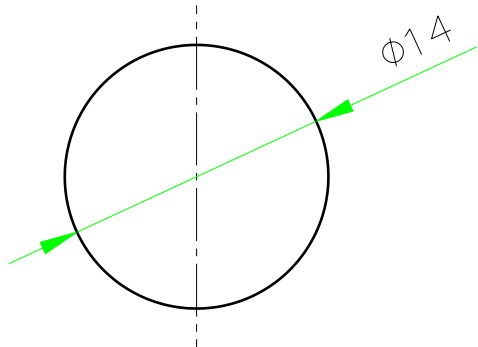
更改内容
REVISION RECORD

日期
DATE

更改人
NAME

校核
CHECK

批准
APPROVE



技术要求:

1. 材料:PA66
2. 外观无毛刺、缺料等缺陷
3. 材料符合禁用物质标准
4. 未注尺寸公差 ± 0.5

投影角 ANGLE PROJECTION		不允许手工更改 CHANGE RESTRICTED NO MANUAL CHANGES		日期 DATE	
		设计 DSN			
比例 SCALE		工艺 MFR			
F/H		标准化 STD			
图幅 SIZE		审核 ADT			
A4		批准 APP			
材料 MATERIAL		名称 DRAWING NAME		图样状态 DWG STRTUS	
PA66		$\phi 7.5$ 螺旋卡扣		阶段 ST	
				版本 REV	
				标识 PDI	
				R	
				00	
重量 WEIGHT		图号 DRAWING NUMBER		页码 PAGE NUMBER	
0.7		CLIP_LC002		第 页 共 页	

3D FILE NAME:

2

3

4

5

1

61

A4