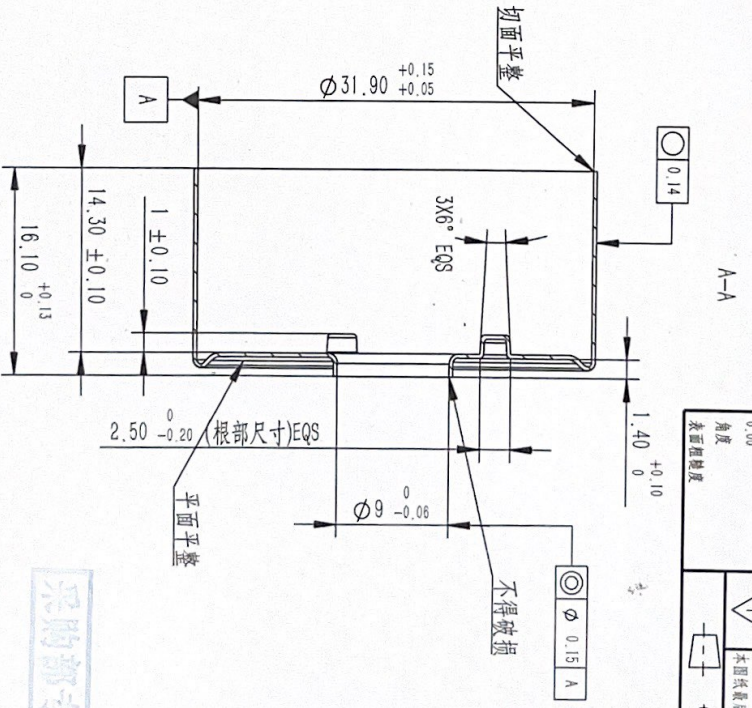
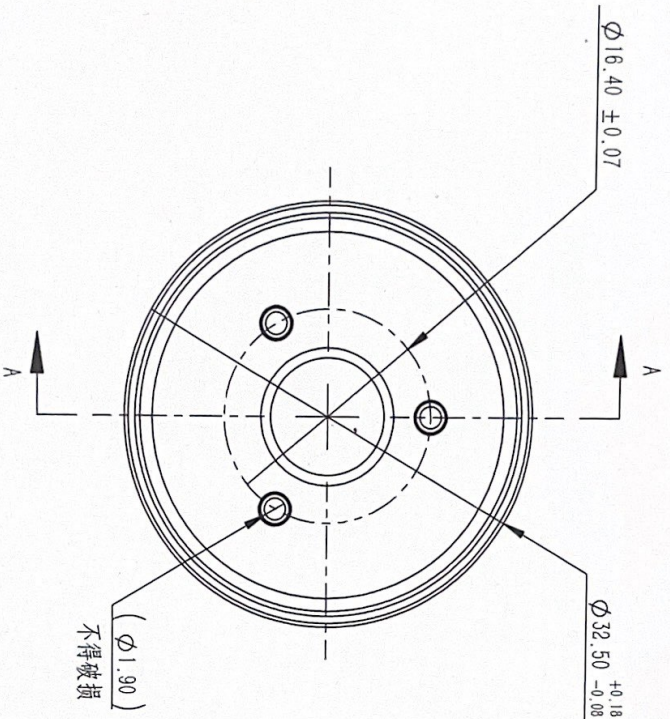


0-GNIRING-0



未注公差	0.0	关键尺寸	√
角度	0.00	表面纹理	▽
表面粗糙度		本图按图号	7640RING-0
		本图按图号	

- 技术要求
- 1、材料厚度 $t=0.3\text{mm}$;
 - 2、产品表面无划伤、缺料等可视缺陷;
 - 3、未注尺寸按3D数据执行;
 - 4、未注公差及未注尺寸公差按GB/T 13914-2013《冲压件尺寸公差》中FT5执行;
 - 5、清洁度要求: 杂质含量小于 $3\text{mg}/\text{件}$ (取样数 ≥ 3), 金属颗粒直径 $\leq 200\mu\text{m}$, 非金属颗粒直径 $\leq 500\mu\text{m}$, 纤维长度 $\leq 2000\mu\text{m}$;
 - 6、产品符合GWT A A82-01: 2022-12《汽车禁/限用物质要求》

更改标识		更改前内容	更改人	日期	SUS304		宁波诺士敦机电有限公司	
设计	王俊	标准化	王俊	25/3/31	版本	002	图幅	A4
审核		批准			重量	0.001	比例	2:1
工艺		日期			共 1 页	第 1 页	7640RING-0	

采购部专用

36

B

A

2

A

B

转子钢套

宁波诺士敦机电有限公司