

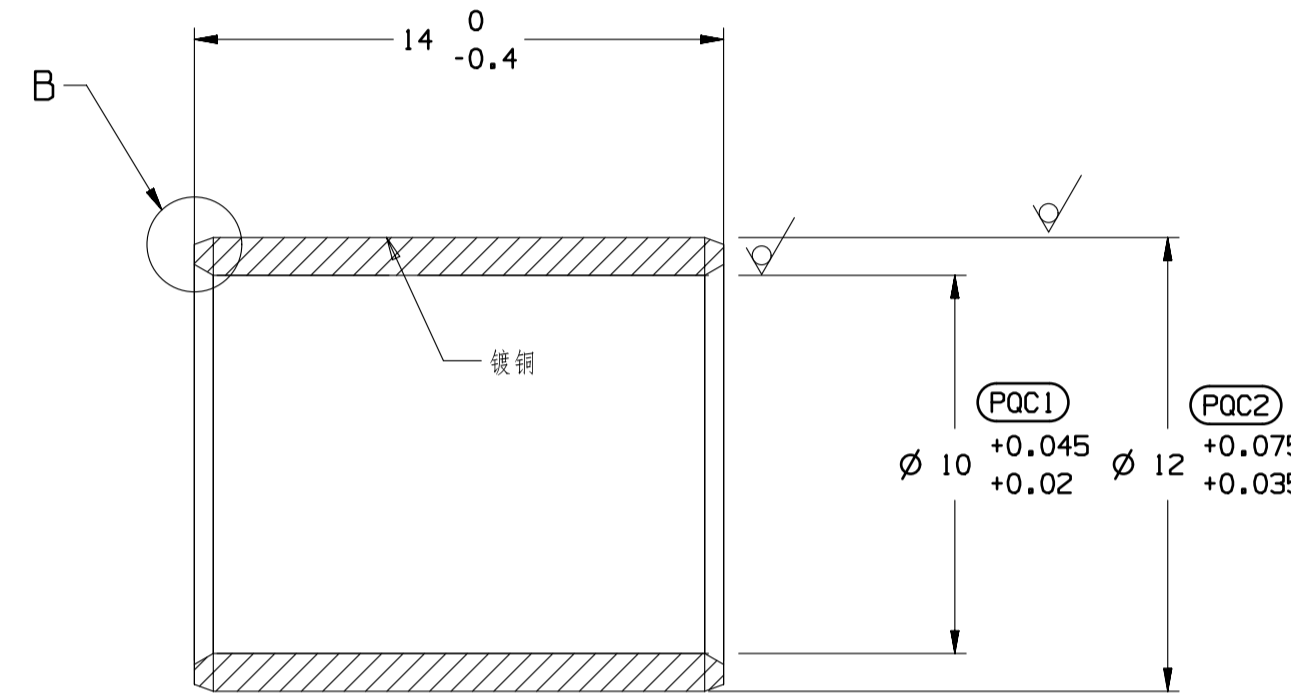
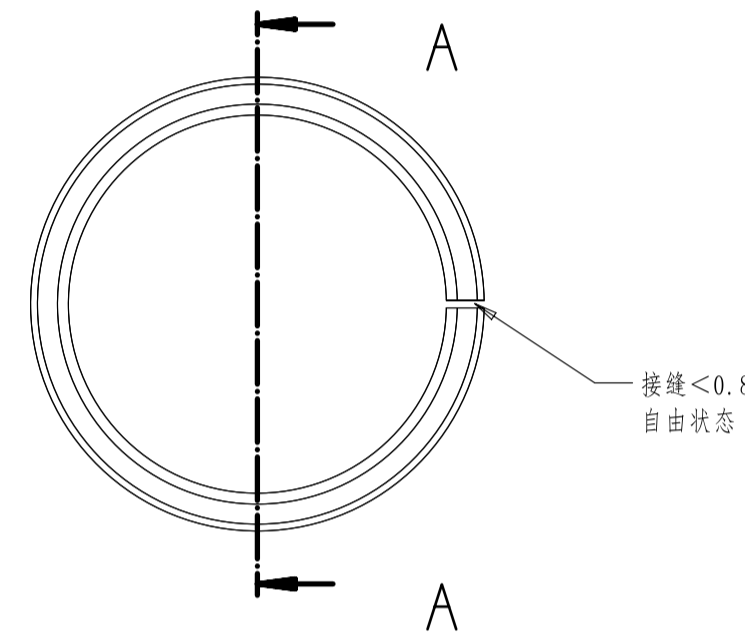


合肥恒信动力科技股份有限公司
Hefei Hengxin Powertrain Technology Co.,Ltd

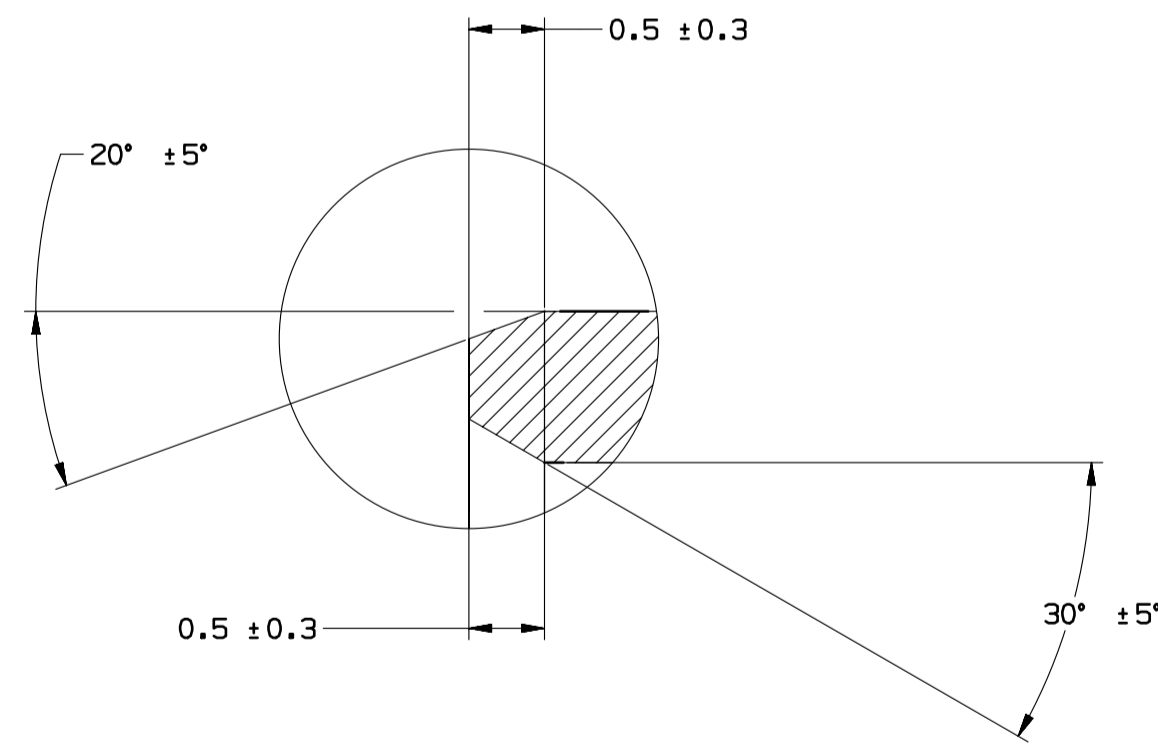
KEY CHARACTERISTIC(关键特性)

0	2	0	0	LAST NUMBER USED (最后使用序号)	KPC (KEY PRODUCT CHARACTERISTIC) (关键产品特性)		
0	2	0	0	TOTAL BY COLUMN (总数量)	PQC (PRODUCT QUALITY CHARACTERISTIC) (产品质量特性)		
					AQC (ATTRIBUTE QUALITY CHARACTERISTIC) (属性质量特性)		
					DR (DOCUMENTATION REQUIRED) (特殊记录控制特性)		
KPC #	PQC #	AQC #	DR #	CHARACTERISTIC (特性描述)	RATIONALE (失效描述)	ZONE (区域)	
KPC NO.	PQC NO.	AQC NO.	DR NO.				

DWG STATUS 图样状态					REVISION 更改描述		EWO编号	ENG工程师
DATA日期	ST审核	REV版本	POS备注	PDI备注				
2022.11.11	C	01		NA	VP审核			NZ.Liang
2023.4.13	C	02		NA	SOP释放		EWO-0125	XF.Xu



SECTION A-A



DETAIL B
SCALE 20:1

- 材料:SF-1W 复合材料
- 外观: 外径镀铜光亮, 内径PTFE无铅黑色
材料结构: 钢背+铜粉+PTFE, 钢背镀铜
- 最大允许残磁:5高斯
- 外径环规检验: $\phi 12.075$ 的环规通过, $\phi 12.035$ 的环规止住
- 轴套压入 $\phi 12 \pm 0.012 / +0.007$ 的检验座孔中, 内径塞规检验: $\phi 10.2$ 的塞规通过, $\phi 10.045$ 的塞规止住
- 尺寸单位:毫米
- 尺寸和形位公差按照ASME Y14.5M执行;
- 粗糙度标准按ANSI Y14.36M-1996;
- 供应商任何工艺更改, 需先经KEYSION工程批准;
- 产品在60天运输及仓储中, 100华氏度, 100%湿度环境下, 无腐蚀产生;
- 零件表面不得有毛刺、尖角、锐边、锈蚀、裂纹、缺肉、破损、磕碰等影响功能、安全操作、外观的缺陷;
- 未注尺寸见三维数模;
未注圆角尺寸:R0.5 MAX;未注倒角尺寸:C0.5 MAX;
未注面轮廓度: $\sqrt{0.4}$
- 清洁度:参照《DHT pro电子双联泵清洁度技术要求》
- 产品禁用、限用物质按Q/JL J160001-2022《汽车零部件和材料禁用、限用物质要求》的规定执行;
- 未注公差要求:GB/T 1804-2000《一般公差未注公差的线性和角度尺寸的公差》m级, GB/T 1184-1996《形状位置公差未注公差值》k级;

		上海启盛汽车技术中心 Shanghai Keysion Automotive Technical Center	
SCALE 比例	REFERENCE:参考		DATA日期
10:1			
MATERIAL 材料牌号	16210419		DSN 设计
SF-1W			ADT 审核
MATERIAL SPEC材料标准			ME 工艺
			OE 质量
			PLB 采购
			APP 批准
		DRAWING NAME 零件名	
		轴套	
SIZE 图册	DRAWING NUMBER 图号	DWG STATUS 图样状态	SHREET NUMBER 页码
A1	B16210419	C 02 NA	1 OF 1

			B16210419	C	O2	NA	0.001	轴套	
No. 编号	ZONE 区域	QUANTITY 数量	PART NUMBER 零件编号	ST 阶段	REV LVL 版本号	PDI 标识	CALC MASS 零件重量 (kg)	PART NAME 零件名称	Material 材料