

表1: 刮水、洗涤开关线路导通图及触点负载

| 端子位置 | D1 | D2 | D3 | D4 | D5 | D6 | D7 | D8 | 备注 |
|---------|----|----|----|----|----|----|----|----|------|
| 端子位置 | 5 | | | | | | | | |
| OFF | | | | | | | | | |
| 前雨刮 INT | | | | | | | | | |
| 前雨刮 I/O | | | | | | | | | |
| 前雨刮 HI | | | | | | | | | |
| 前洗涤 | | | | | | | | | |
| 前洗涤 OFF | | | | | | | | | 自动复位 |
| 喇叭 | | | | | | | | | |

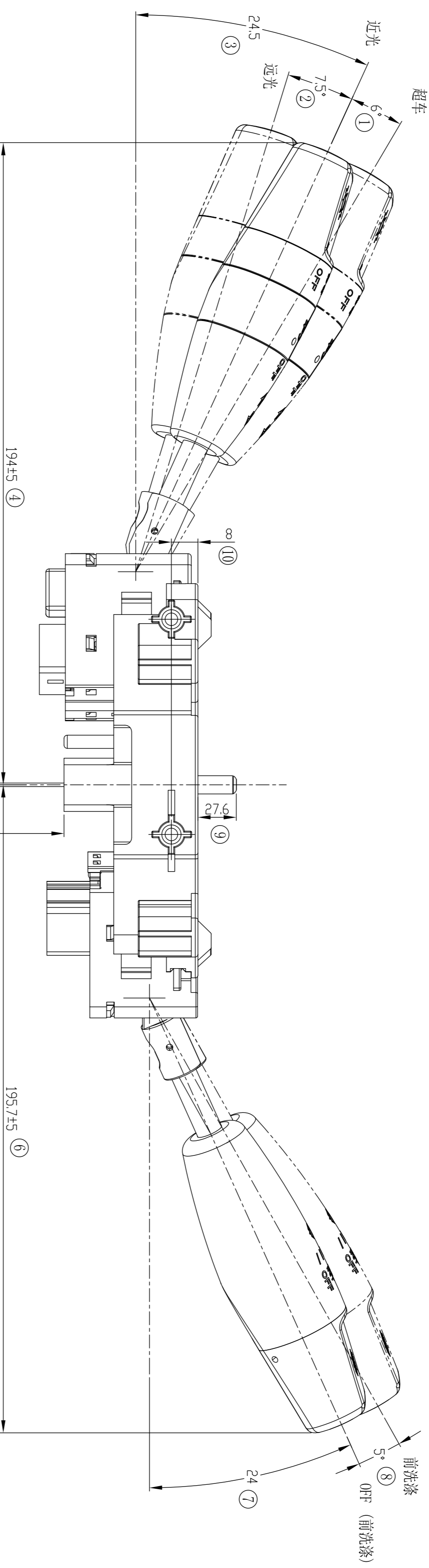
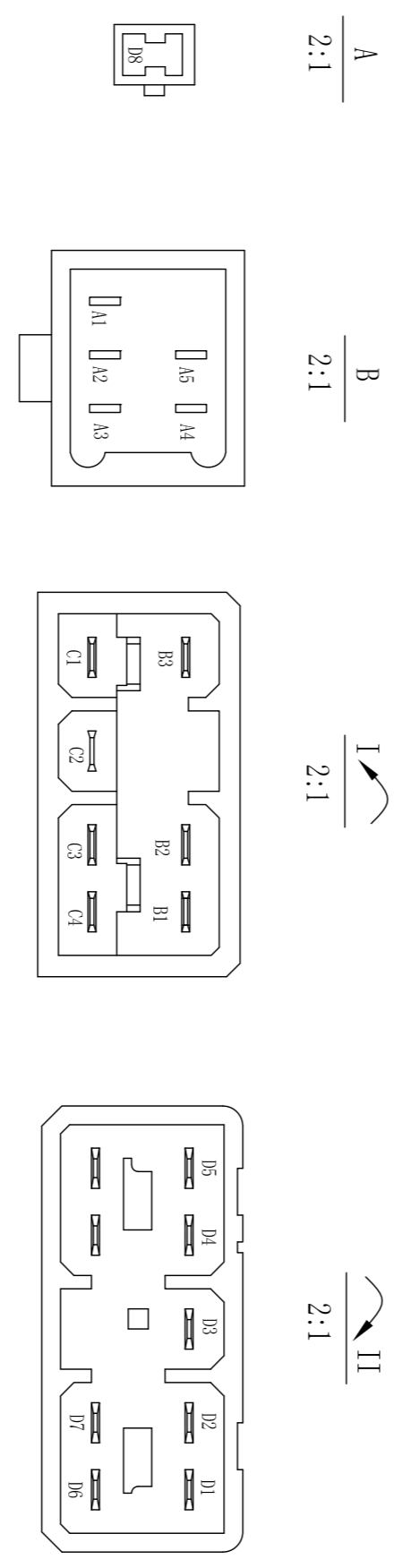
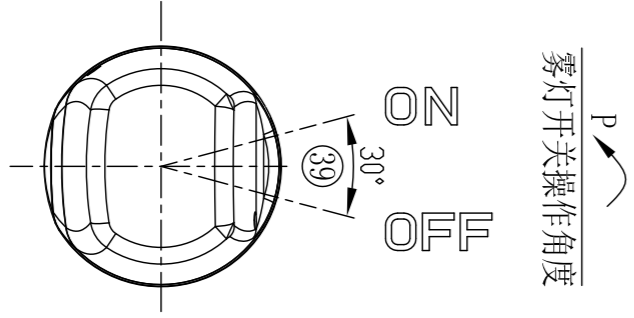
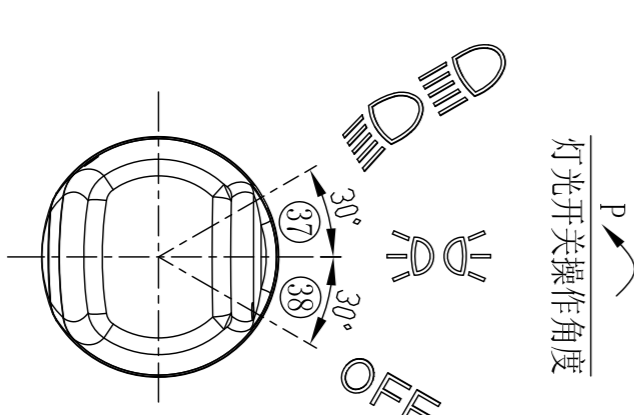
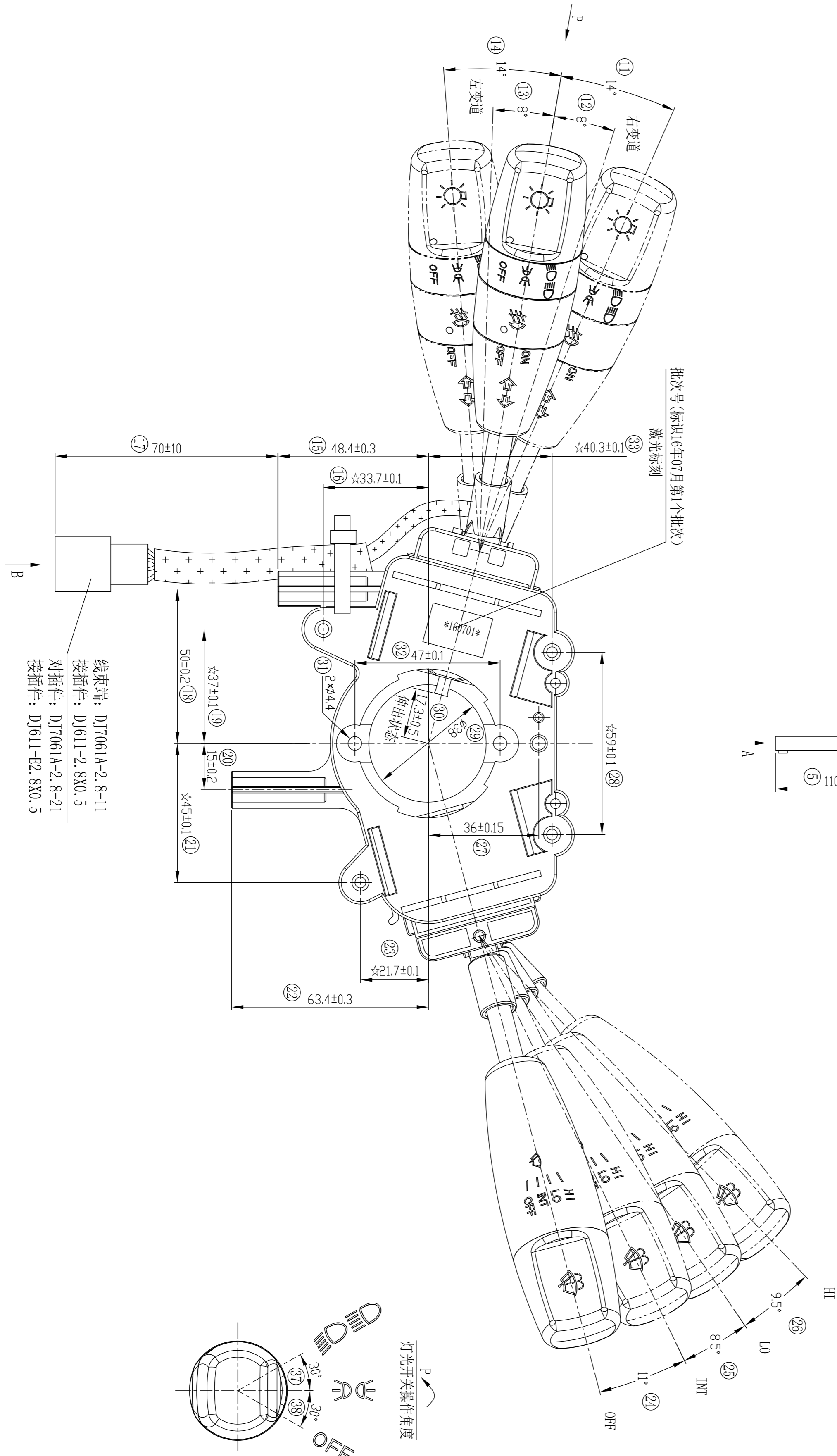


表2: 灯光及转向开关线路导通图及触点负载

| 端子位置 | C1 | C2 | C3 | C4 | B1 | B2 | B3 | A1 | A2 | A3 | A4 | A5 | 备注 |
|-----------|----|----|----|----|----|----|----|----|----|----|----|----|------|
| 端子位置 | | | 5 | 5 | 5 | | 5 | | 1 | | 1 | 1 | |
| OFF | | | | | | | | | | | | | |
| 灯光小灯 | | | | | | | | | | | | | |
| 灯光大灯 | | | | | | | | | | | | | |
| 雾灯 OFF | | | | | | | | | | | | | |
| 雾灯 前雾灯 左向 | | | | | | | | | | | | | |
| 转向 OFF 右向 | | | | | | | | | | | | | |
| 超车 | | | | | | | | | | | | | |
| 变光 近光 | | | | | | | | | | | | | |
| 变光 远光 | | | | | | | | | | | | | 自动复位 |



- 技术要求**
1. 开关的导通原理见表1, 表2。
 2. 额定电压: 12V。
 3. 产品符合QC/T 218标准要求。
 4. 操作标志应清晰、均匀, 符合GB 4094标准要求。
 5. 未注尺寸公差按GB/T 1804-m级。
 6. 产品档位转换灵活, 定位准确可靠, 具有自动回位档位记忆功能, 无阻滞。
 7. ϕ 为重要特征尺寸。

| |
|------|
| 日期 |
| 签字 |
| 底图总号 |
| 图号 |
| 描图 |
| 描图 |

线束端: DJT061A-2-8-11
 接插件: DJ611-2-8X0.5
 对插件: DJT061A-2-8-21
 接插件: DJ611-E2-8X0.5

| | | |
|--------|---------------|-------|
| 产品型号 | JKT027C | |
| 组合开关总成 | 2-630-106C-WX | |
| 图样标记 | 件数 | 重量(g) |
| S | 1 | 315 |
| 比例 | 1:1 | 1:1 |
| 设计 | 审核 | 批准 |
| 日期 | 日期 | 日期 |

外形图

昌辉汽车电器(黄石)股份有限公司