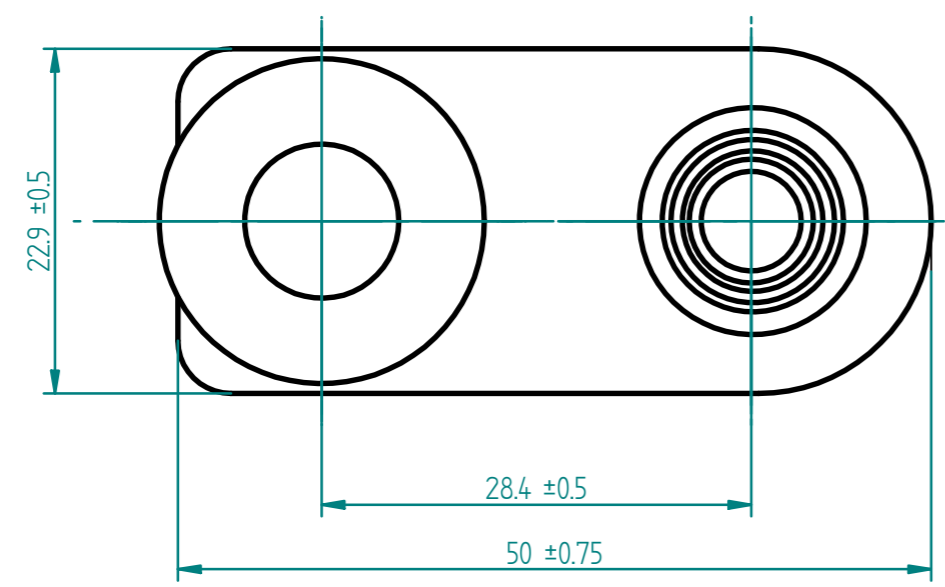
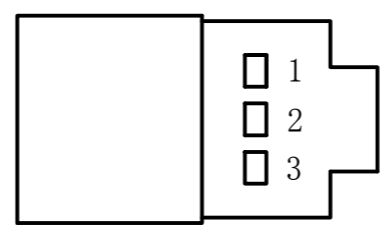


此面打印
A向



A向



电路图

端子	1	2	3
自由状态	○	○	○
按钮推入 2mm±1	○	○	○

主要技术性能指标

1. 产品所应用的主要标准：Q/YXRD137-2005。
2. 外形尺寸如图示；
3. 开关额定负载：12Vdc，1A；
4. 开关的档位转换应灵活、无卡住现象，定位应明确可靠；
5. 开关的触点应接触良好；
6. 介质耐压：开关的1、3端导电零部件之间应能耐工频50Hz，正弦波电压550V，历时1min的耐压试验，无击穿或闪烁。
7. 电压降：≤80mv（额定负载）；
8. 开关的转换力F（如图）：不大于25N。

					85123 21000 门信号开关						
标记	数量	更改单号	签名	日期				阶段标记		质量	比例
设计					A	B	14.8g	2:1			
审核								第 张		共 张	
工艺											
标准化											
批准											