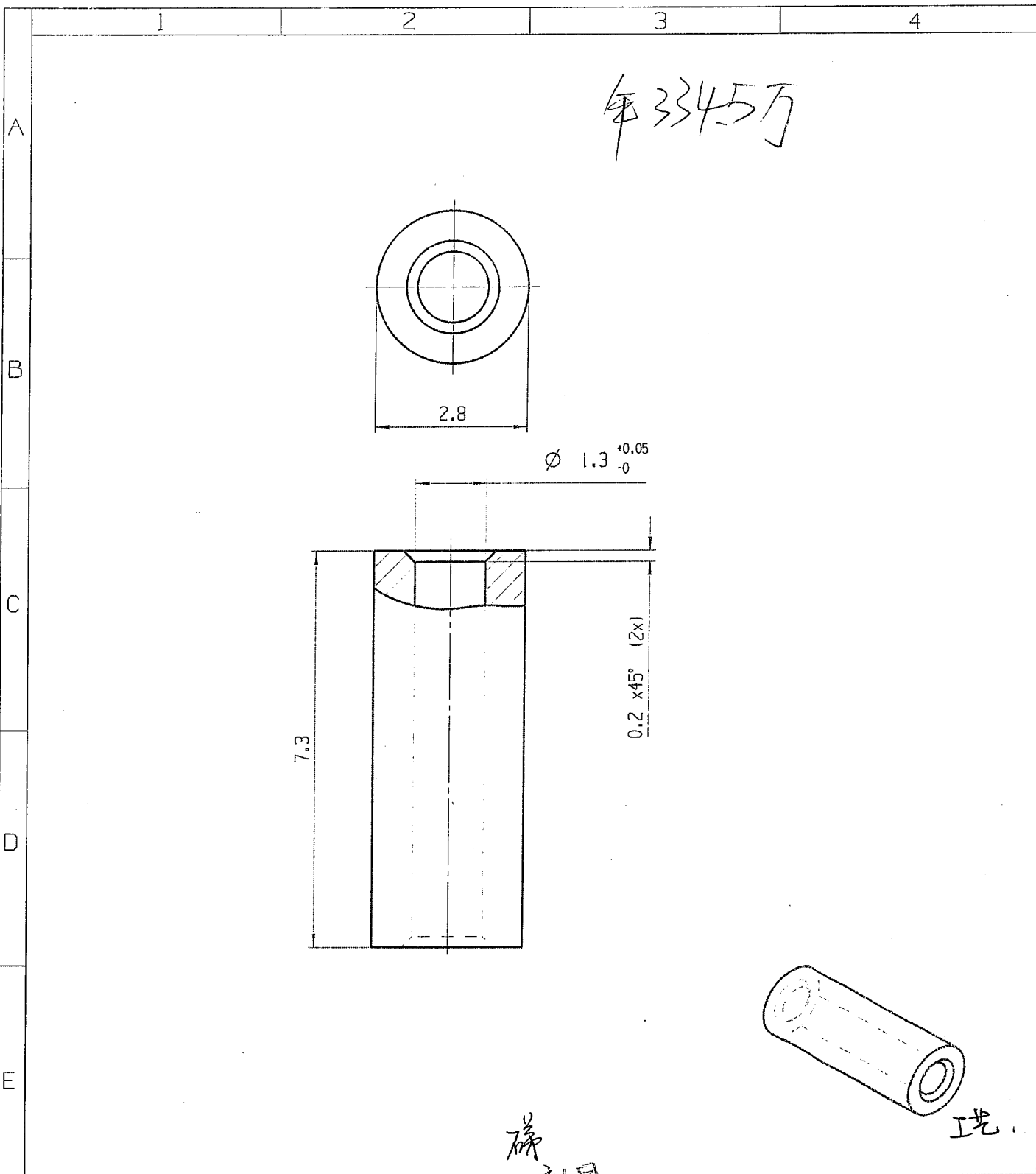


VERTRAULICH | CONFIDENTIAL

© THIS DRAWING IS THE EXCLUSIVE PROPERTY OF MARQUARDT GMBH. WITHOUT THEIR CONSENT IT MAY NOT BE REPRODUCED OR GIVEN TO THIRD PARTIES.

© Alle Rechte bei Marquardt GmbH, auch fuer den Fall von Schutzrechtsminderungen. Jede Verfuegungsbefugnis, wie Kopieren und Weitergaberecht, bei uns.



				Rundmaterial CuTeP F27		2711.		011			
Bild FIGURE		Oberflaeche FINISH		Werkstoff MATERIAL		Teile-Werkstoff-Nr. PART-NUMBER		1. Verwendung 1. APPLICATION			
fuer Form und Lage FOR SHAPE AND LOC.	◎ ≡	0.1		Allgemeintoleranzen UNTOLERANCED DIMENSIONS			Pause COPY	Blatt SHEET 01	TYP F	Zeichn./DRAWING NO. 181024011	Index
	fuer Winkel FOR ANGLE	↙	+0.25 10	+0.1 1-0.25	PROJEKTION	Abmasse und Nennmassbereiche Angaben in mm					
ALL DIMENSIONS ARE IN MILLIMETRES					0-6	± 0.1	± 0.1	0 10 20	HUELSE SHELL		
					>6-15	± 0.15	± 0.1				
					>15-30	± 0.2	± 0.15				
					>30-70	± 0.2	± 0.15				
					>70-120	± 0.3	± 0.2				
					>120-200	± 0.3	± 0.2	Ersatz fuer/REPLACEMENT OF V06131531			
Ausg. ISSUE	Aenderung REVISION	gez. DRAWN BY	Ausg. ISSUE	Aenderung REVISION	gez. DRAWN BY	CAD: NX V11.0		gez./DRAWN BY 07.05.07 KMI		gepr./CHECKED BY	
	52426	01.06.07 MAM									