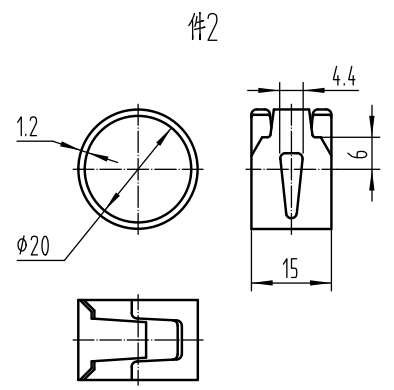
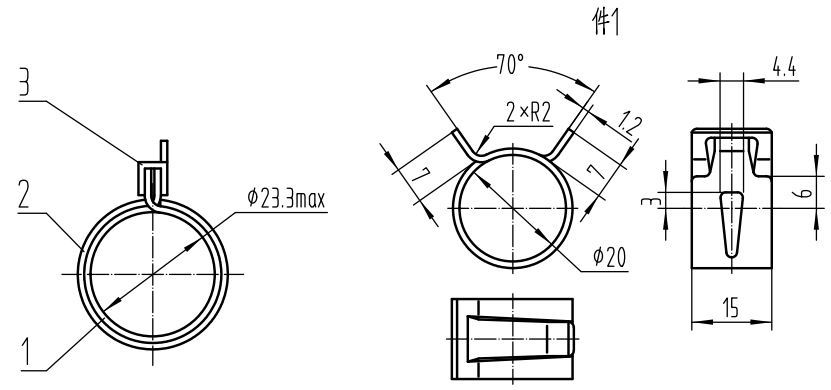


一般表面粗糙度	HB6172-88
热处理	
表面处理	达克罗涂敷
一般公差	GB/T1804-C



- 1、去除飞边、毛刺，锐边倒钝；
- 2、未注圆角为R1；
- 3、最大扩张内径为φ23.3；
- 4、最大扩张五次后，测量内径要求小于φ20.2；
- 5、硬度 HV₃₀510~570；
- 6、材料：65Mn，GB/T3525；
- 7、按JIS Z2371试验方法，盐雾试验480hr无红锈；

3		固定夹	1	
2		钢带	1	
1		弹性卡箍	1	
序号	代号	名称	数量	备注

				WQT6F-108	产品型号	WQT-6F	
					装配图号	WQT6F-012	
				双层钢带弹性卡箍	日产代号		
更改标记	更改单号	签名	日期		标记	质量(千克)	比例
设计					D		1:1
校对				第1版 共1页 第1页			
审核				外购用图			
审定							
工艺				豫新汽车空调股份有限公司			
标审							
职责	签名		日期				