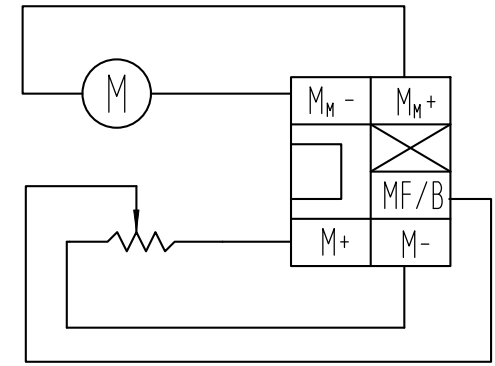
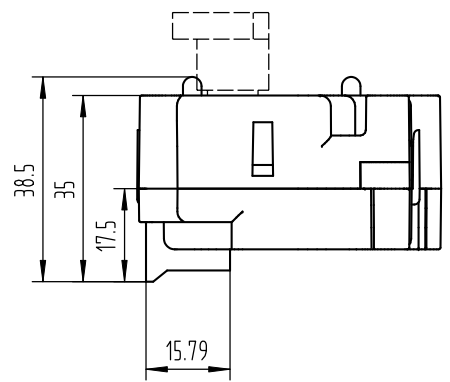
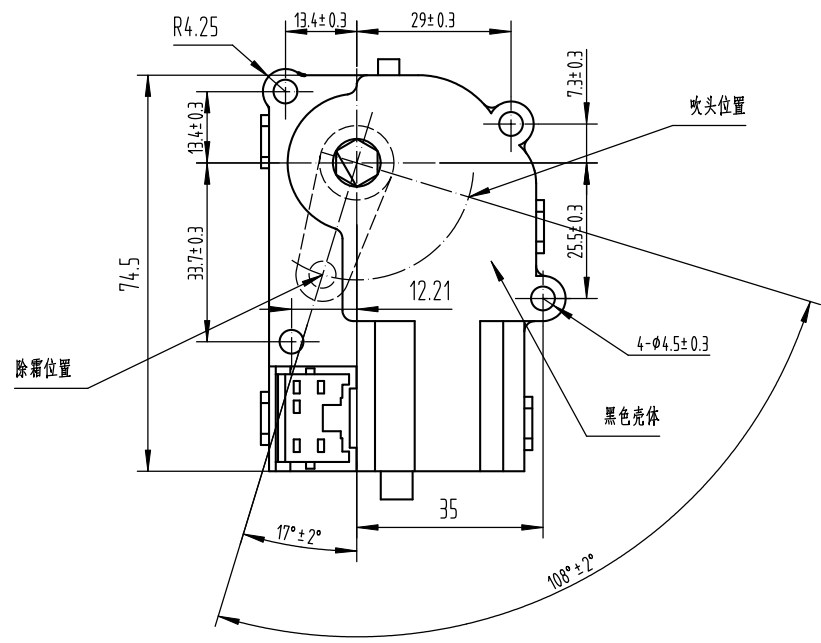


一般表面粗糙度	HB6172-88
热处理	
表面处理	
一般公差	HB5800-1999



原理图

1. 额定电压：12VDC；
2. 额定电流为：12VDC，负载6kg fcm，其电流<0.15A；堵转电流为：12VDC，并在伺服电机输出端施加阻力扭矩，使之堵转，其电流<0.4A；空载电流为：12VDC，空载，伺服电机输出电流<0.05A；
3. 额定力矩6kg fcm；最大力矩：在1分钟内给伺服电机加12kgf cm的力矩后，伺服电机不应损坏；
4. 空载转速：2-6r/min；
5. 绝缘电阻：在DC500V，100兆欧以上；耐电压：在50Hz，500VAC下历时1min，无击穿、无闪络等现象；
6. 伺服电机上壳体与下壳体装配后，应配合密切服帖，无翘曲、不平等现象；
7. 伺服电机运行平稳不得有滞卡现象；
8. 伺服电机在环境噪音为30dB(A)左右时转动其噪音低于45dB(A)；
9. 与伺服电机对接插接件型号：DJ7061B-1.8-21  
端子：DJ621B-1.8A
10. 伺服电机最终状态应停留在吹面处。

更改标记	更改单号	签名	日期	模式风门伺服电机	外购用图	六口		
设计						1		
校对						标记	质量(千克)	比例
审核								1:1
审定						第1版	共1页	第1页
工艺								
标审								
职责		签名	日期					